

Détecteur de présence - Professional Line

# US 360

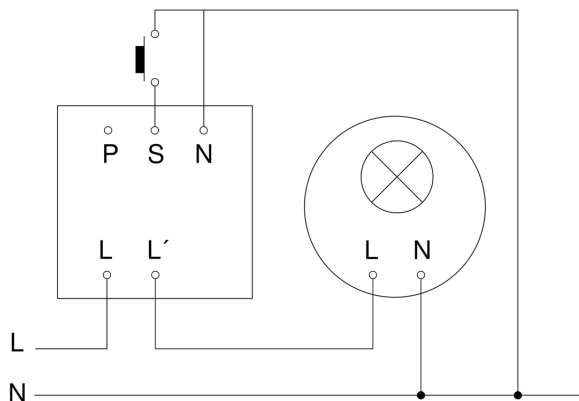
COM1 - faux-plafonds  
EAN 4007841 079611  
Réf. 079611



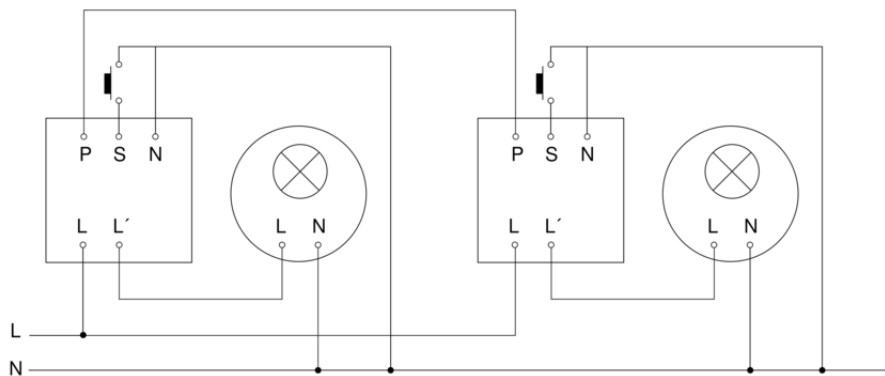
# US 360

COM1 - faux-plafonds  
EAN 4007841 079611  
Réf. 079611

## Schéma du circuit principal



## Schéma du circuit d'interconnexion maître/maître



# US 360

COM1 - faux-plafonds  
EAN 4007841 079611  
Réf. 079611

## Schéma du circuit d'interconnexion maître/esclave

